




ST 010 101 5705



- sporgenza 160 mm
- bocca fissa
- Getto squadrato formato da 40 getti singoli
- altezza rubinetteria 108 mm
- altezza fino al rompigitto 94 mm
- diametro foro piletta 32 mm
- diametro foro rubinetteria 35 mm
- rosetta 60 x 47 mm
- 2x tubo flessibile di mandata M 10 x 1 avvitato, tenuta controllata
- portata max 4 l/min
- senza piombo
- Questo prodotto può aiutare un edificio a soddisfare i requisiti dei Green Building Rating Systems, ad es. LEED®, BREEAM®, DGNB

	Cromato	ST 010 101 5705-00
	Platinato spazzolato	ST 010 101 5705-06
	Dark Platinum spazzolato	ST 010 101 5705-99

**Componenti singoli di questo set**

Per questo set sono necessari i seguenti componenti

1x 13 714 705-00



1x 20 004 716-00



1x 20 004 715-00

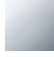


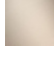






ST 010 101 5705

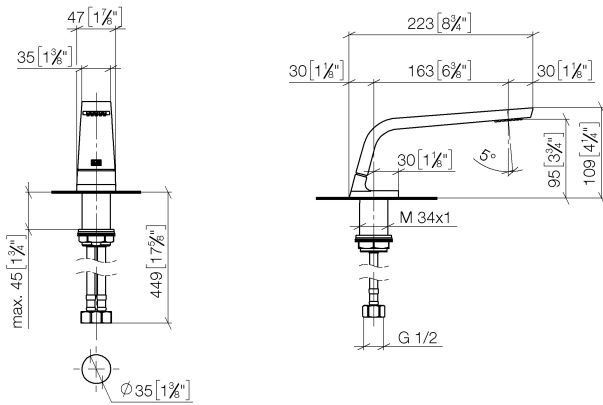


- sporgenza 160 mm
- bocca fissa
- Getto squadrato formato da 40 getti singoli
- altezza rubinetteria 108 mm
- altezza fino al rompigitto 94 mm
- diametro foro 35 mm
- 2x tubo flessibile di mandata M 10 x 1 avvitato, tenuta controllata
- ingresso 1/2"
- portata max 4 l/min
- senza piombo
- Questo prodotto può aiutare un edificio a soddisfare i requisiti dei Green Building Rating Systems, ad es. LEED®, BREEAM®, DGNB

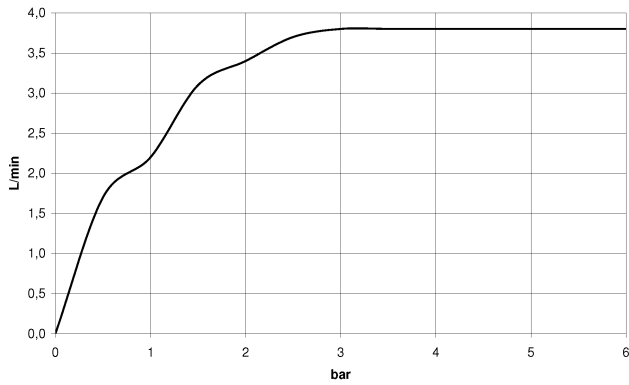
	Cromato	13 714 705-00
	Platinato spazzolato	13 714 705-06
	Dark Chrome	13 714 705-19
	Champagne spazzolato (Oro 22k)	13 714 705-46
	Champagne (Oro 22k)	13 714 705-47
	Dark Platinum spazzolato	13 714 705-99

ST 010 101 5705

mm [inches]



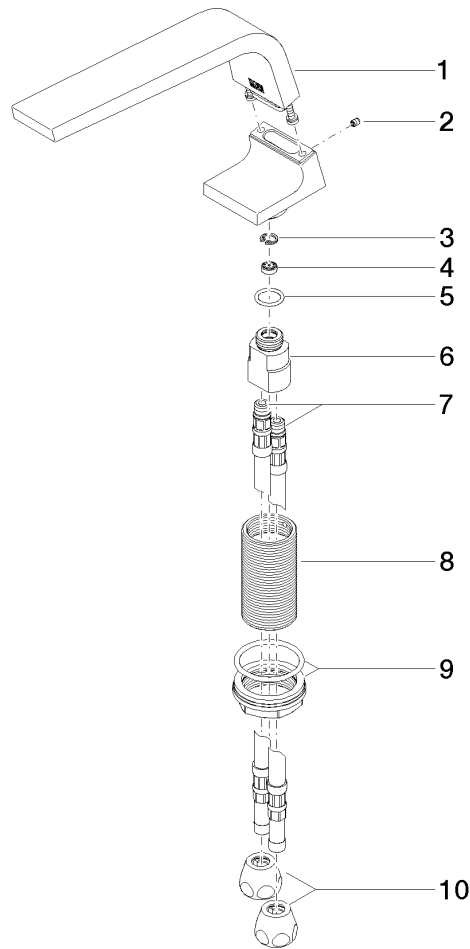
**Diagramma di portata**



**Certificati**

GDV\_0400279.      LGA\_28686.      IAPMO\_N-4976.      IAPMO\_8834 (1).      IAPMO\_4976 (6).  
 WRAS\_1512011.      IAPMO\_6397.

ST 010 101 5705



**Elenco delle parti di ricambio**

N.	Codice articolo	Denominazione	Quantità necessaria	Tempo di produzione
1	90 11 70 002 00-00	bocca di erogazione	1	10
2	09 31 11 044 90	perno	1	2
3	09 16 01 016 90	anello	1	2
4	09 23 01 034 90	limitatore di portata	1	2
5	09 14 10 130 90	guarnizione	1	2
6	09 11 10 055 10 90	attacco	1	2
7	04 30 04 016 00 90	flessibile	2	60
8	09 30 01 208 90	attacco	1	2
9	04 23 10 044 06 90	set di fissaggio	1	2
10	90 23 30 040 00-00	giunto a vite	2	10

ST 010 101 5705

- diametro foro 32 mm
- rosetta 60 x 47 mm
- con contrassegno freddo



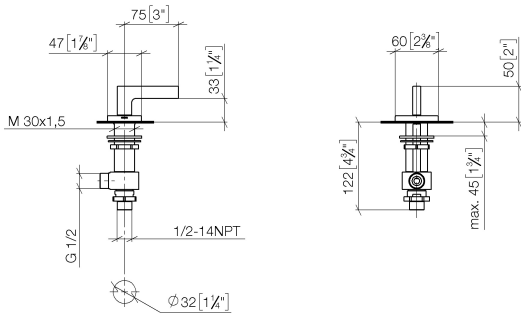
Compatibile con: CL.1, CYO

	Cromato	20 004 716-00
	Platinato spazzolato	20 004 716-06
	Ottone spazzolato (Oro 23k)	20 004 716-28
	Champagne spazzolato (Oro 22k)	20 004 716-46
	Champagne (Oro 22k)	20 004 716-47
	Dark Platinum spazzolato	20 004 716-99

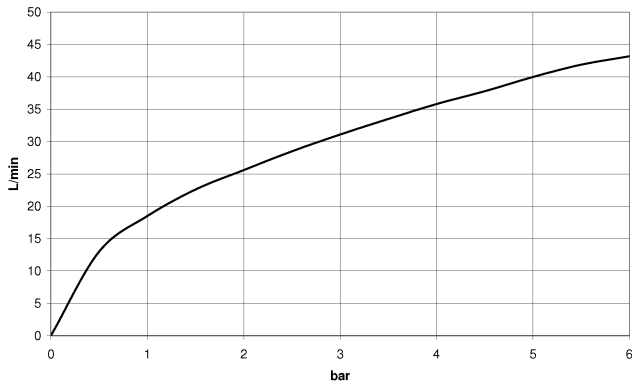


ST 010 101 5705

mm [inches]



**Diagramma di portata**



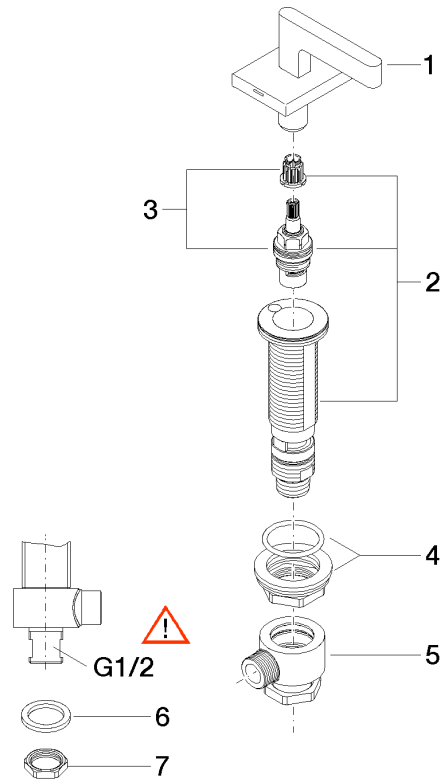
**Certificati**

IAPMO\_4976 (5).    IAPMO\_N-4976.    LGA\_28687.    IAPMO\_6397.



ST 010 101 5705

Parts for other finishes can be found here: Platinato spazzolato



**Elenco delle parti di ricambio**

N.	Codice articolo	Denominazione	Quantità necessaria	Tempo di produzione
1	90 20 70 057 03-00	manopola ( cold )	1	10
2	04 17 11 058 52 90	parte laterale	1	2
3	90 90 03 152 00 90	parte superiore	1	2
4	04 23 10 032 78 90	set di fissaggio	1	2
5	04 17 11 023 10 90	distributore	1	2
6	09 30 11 059 90	rondella	1	2
7	09 23 10 012 90	dado	1	2

**CL.1 Batteria tre fori lavabo senza piletta - Cromato**

CL.1

ST 010 101 5705

- diametro foro 32 mm
- rosetta 60 x 47 mm
- con contrassegno caldo



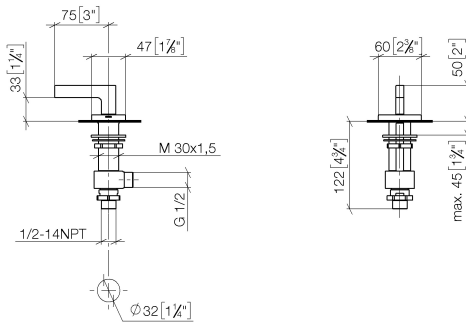
Compatibile con: CL.1, CYO

	Cromato	20 004 715-00
	Platinato spazzolato	20 004 715-06
	Ottone spazzolato (Oro 23k)	20 004 715-28
	Champagne spazzolato (Oro 22k)	20 004 715-46
	Champagne (Oro 22k)	20 004 715-47
	Dark Platinum spazzolato	20 004 715-99

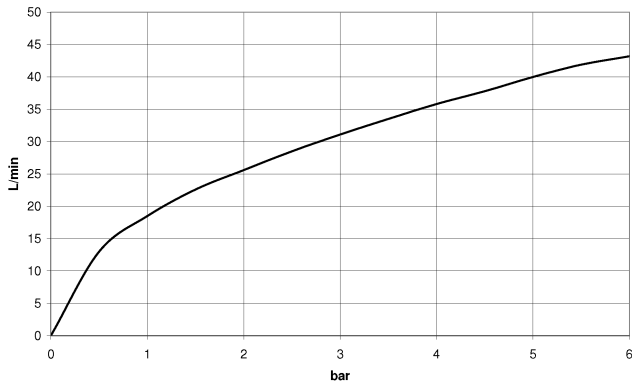


ST 010 101 5705

mm [inches]



**Diagramma di portata**



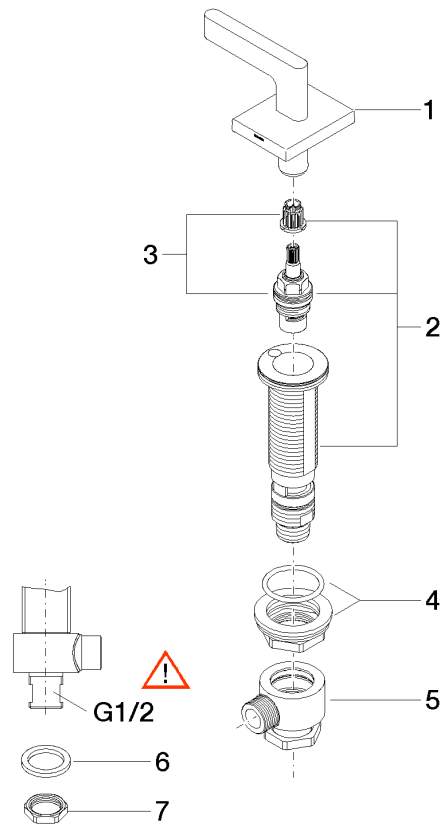
**Certificati**

IAPMO\_4976 (5).

IAPMO\_N-4976.

LGA\_28687.

IAPMO\_6397.



### Elenco delle parti di ricambio

N.	Codice articolo	Denominazione	Quantità necessaria	Tempo di produzione
1	90 20 70 057 02-00	manopola ( hot )	1	10
2	04 17 11 058 53 90	parte laterale	1	2
3	90 90 03 153 00 90	parte superiore	1	2
4	04 23 10 032 78 90	set di fissaggio	1	2
5	04 17 11 023 10 90	distributore	1	2
6	09 30 11 059 90	rondella	1	2
7	09 23 10 012 90	dado	1	2